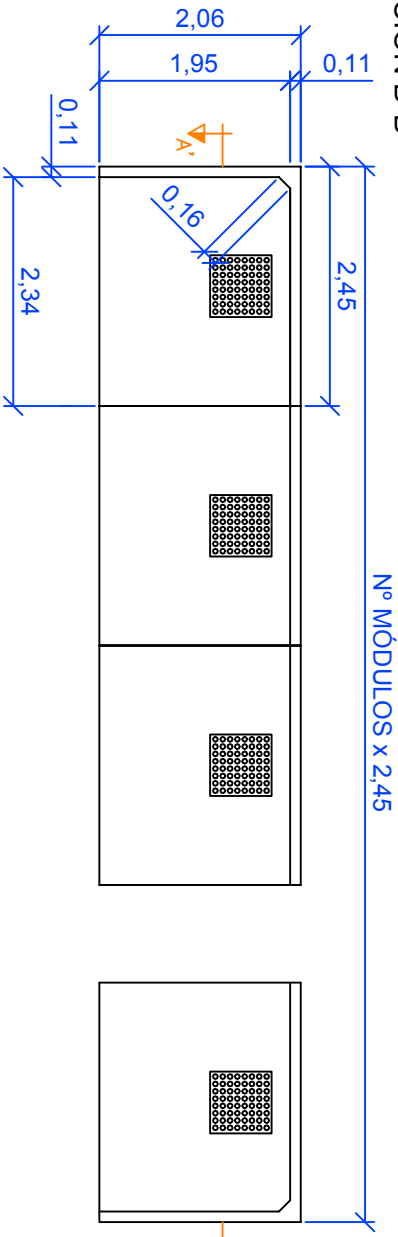
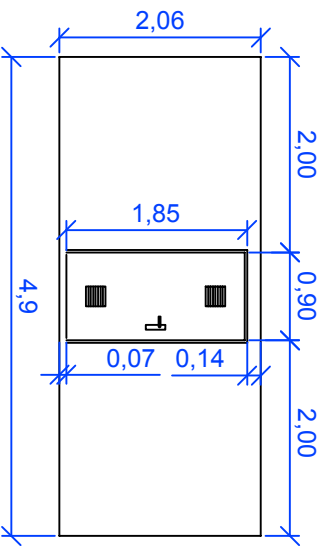


SECCIÓN B-B'

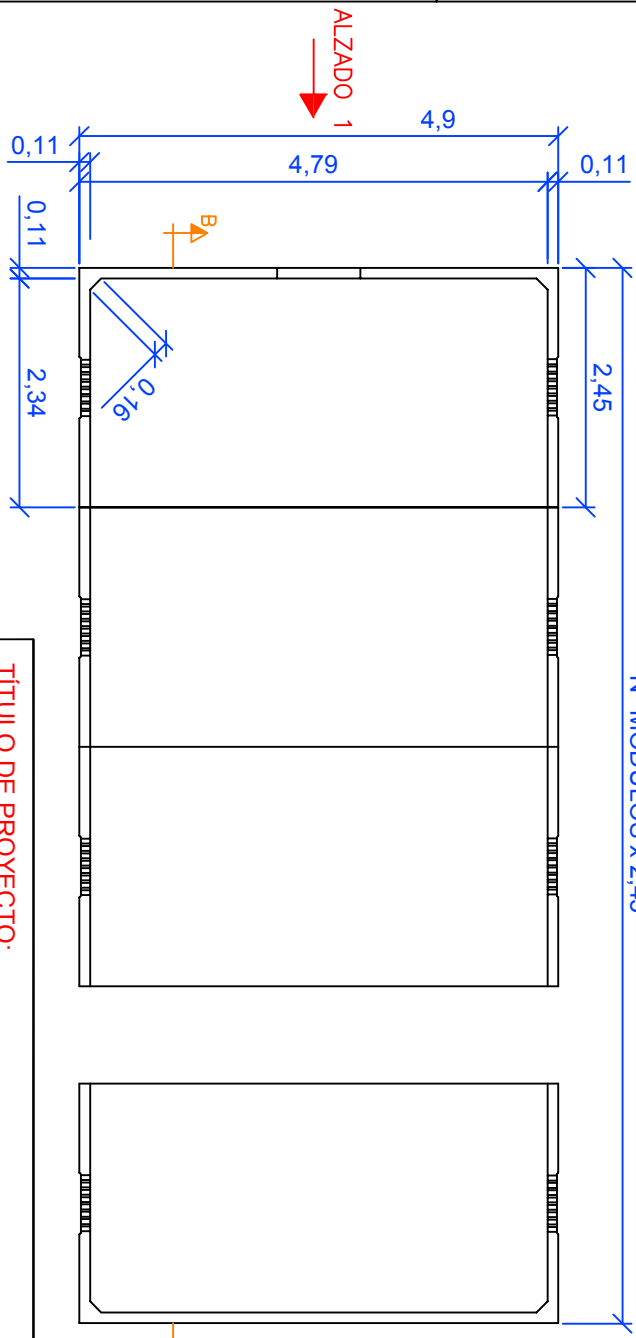


Nº MÓDULOS x 2,45

ALZADO 1

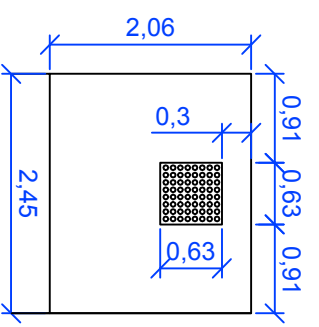


SECCIÓN A-A'



Nº MÓDULOS x 2,45

ALZADO 2 (UN MÓDULO)



ALZADO 2

TÍTULO DE PROYECTO:
CASETA DE HORMIGÓN ARMADO DE MÓDULOS

TÍTULO DE PLANO:
GEOMETRÍA

GEOMETRÍA



DIBUJADO:	12-3-09	J.VILELLA	Medidas en metros	ESCALA:	A4 - 1/75	NÚMERO:	1
COMPROBADO:	12-3-09	E.FUMANVA		ESCALA:	A4 - 1/75	NÚMERO:	1