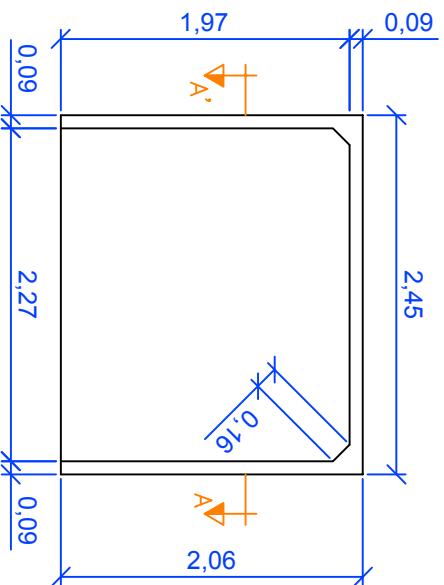
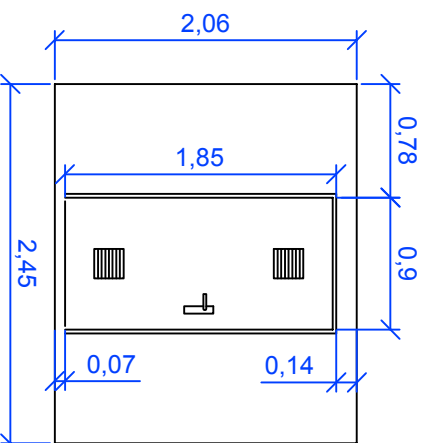


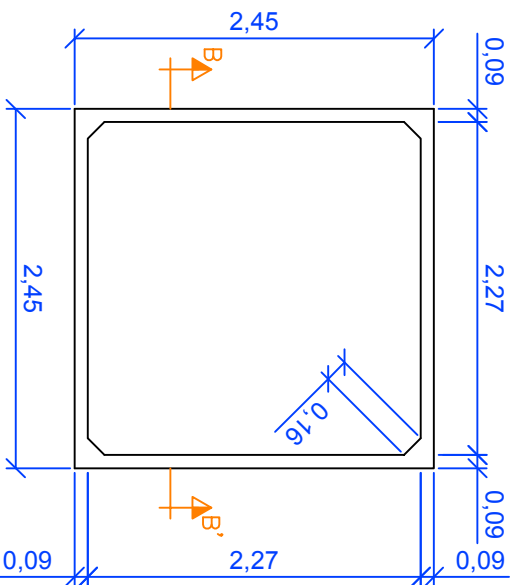
SECCIÓN B-B'



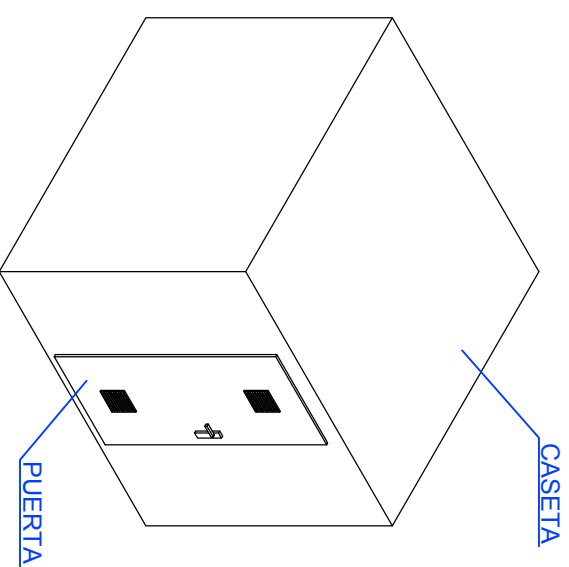
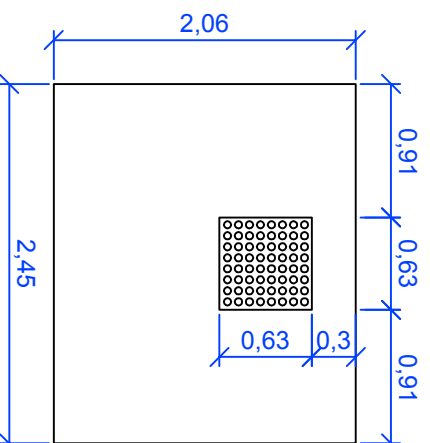
ALZADO 1



SECCIÓN A-A'



ALZADO 2



**TÍTULO DE PROYECTO:**  
**CASETA DE HORMIGÓN ARMADO DE 6m<sup>2</sup>**

**TÍTULO DE PLANO:**  
**GEOMETRÍA**

GEOMETRÍA



<b>DIBUJADO:</b>	12-3-09	J.VILELLA	Medidas en metros
<b>COMPROBADO:</b>	12-3-09	E.FUMANYA	

<b>ESCALA:</b>	A4 - 1/50	<b>NÚMERO:</b>	1
----------------	-----------	----------------	---