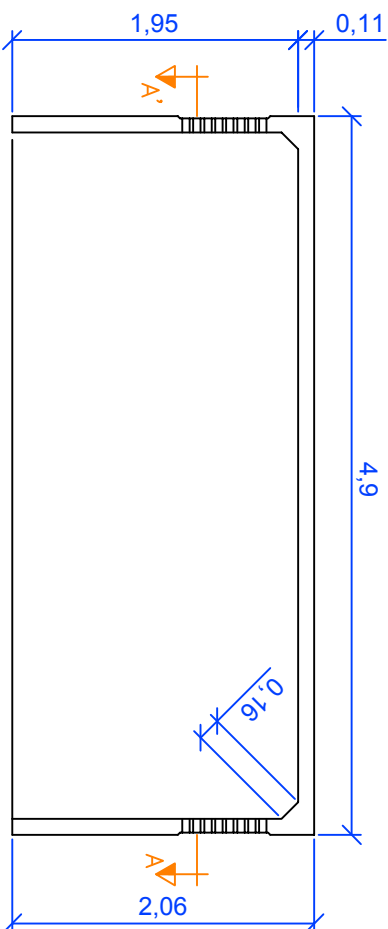
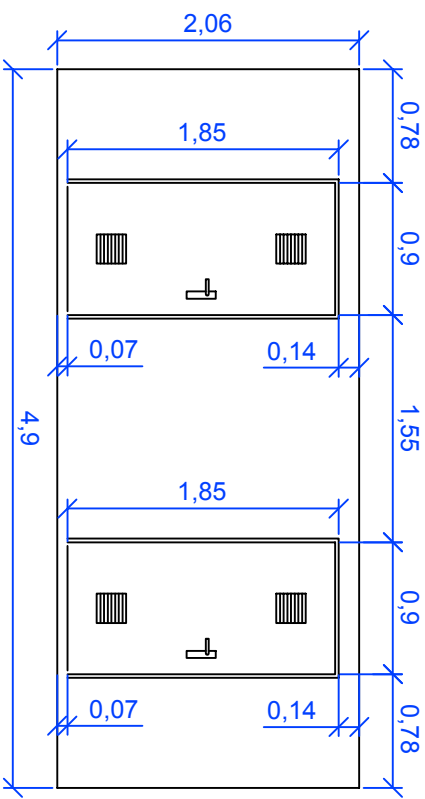


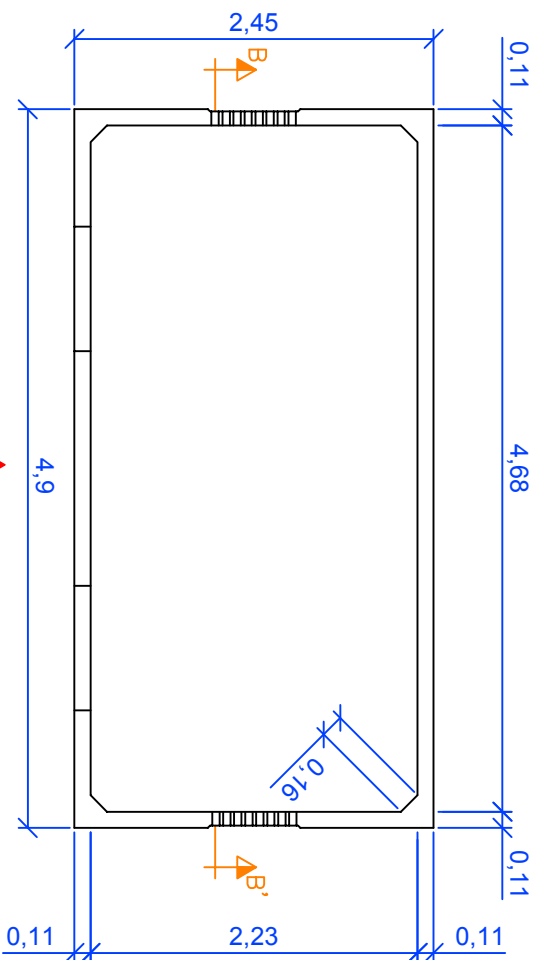
SECCIÓN B-B'



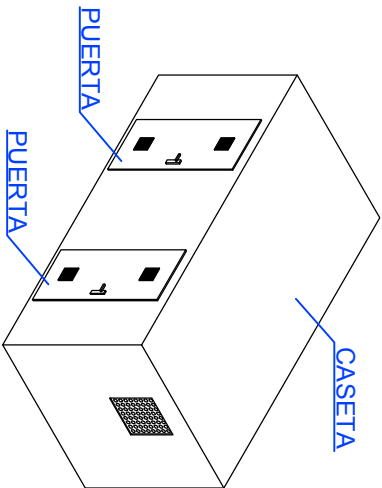
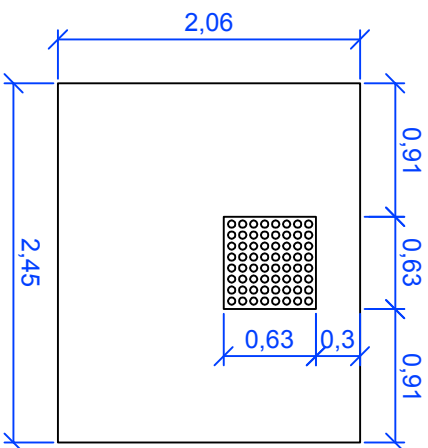
ALZADO 1



SECCIÓN A-A'



ALZADO 2



ALZADO 1

TÍTULO DE PROYECTO:
CASETA DE HORMIGÓN ARMADO DE 12m² (DOS PUERTAS)

TÍTULO DE PLANO:

GEOMETRÍA



TECNICALS DEL HORMIGÓN ARMADO S.A.

DIBUJADO:	12-3-09	J.VILELLA	Medidas en metros
COMPROBADO:	12-3-09	E.FUMANYA	

ESCALA:
A4 - 1/50

NÚMERO:
2