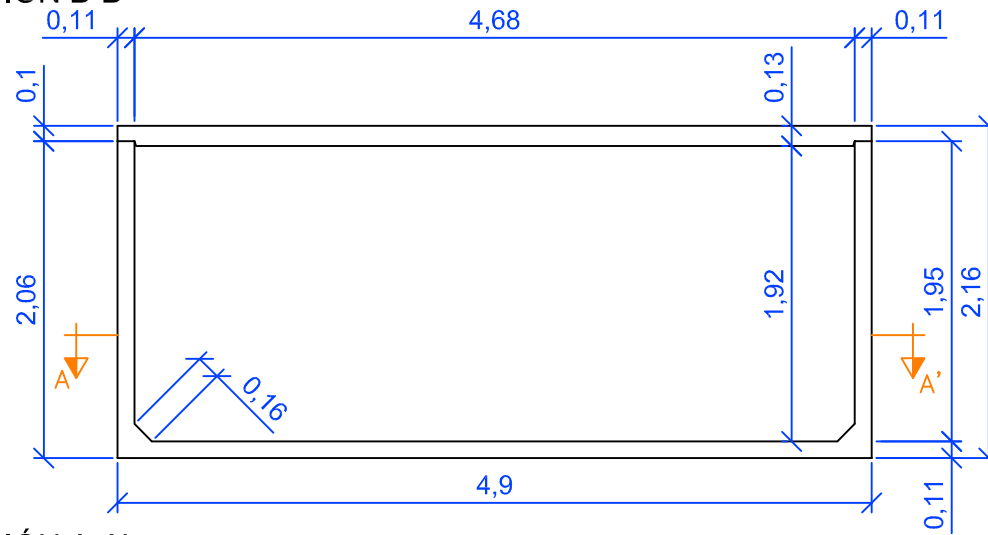
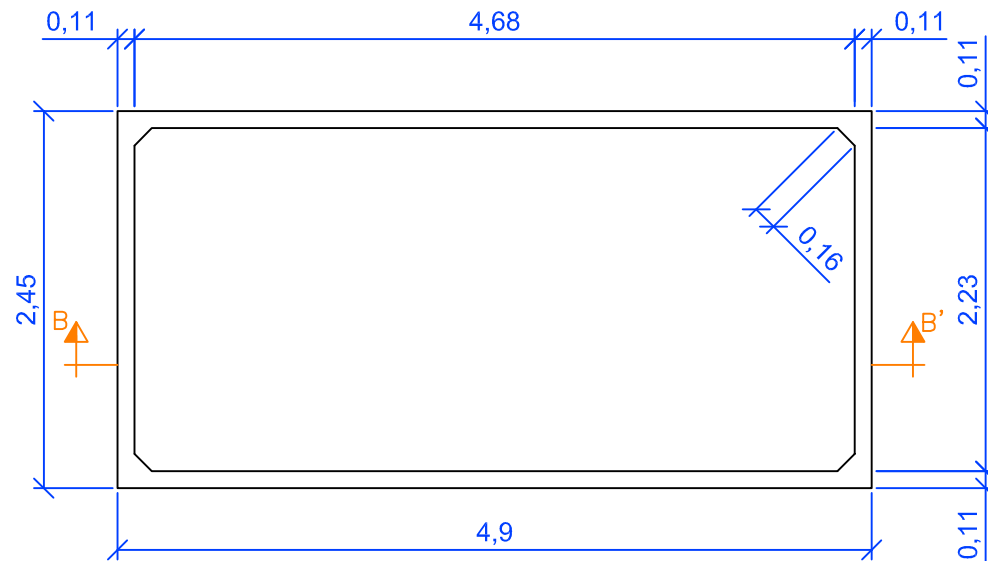


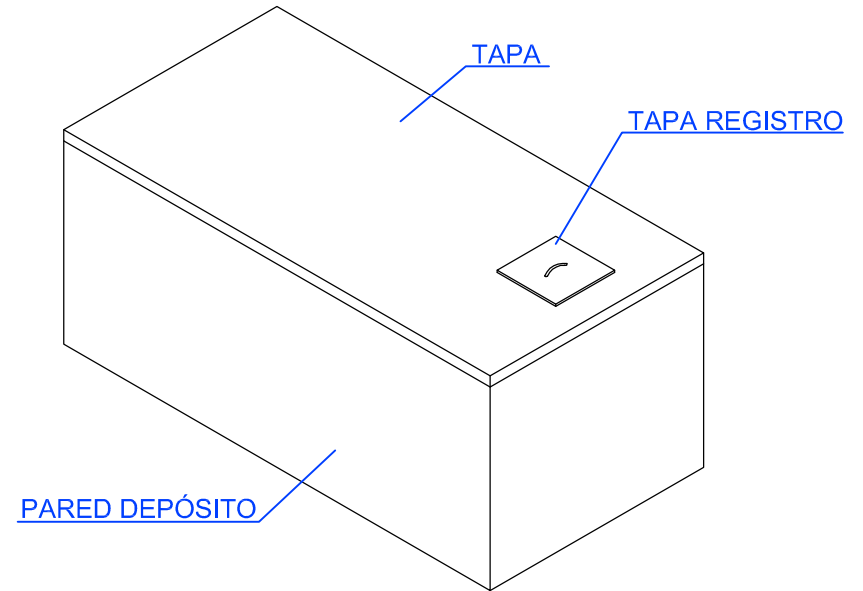
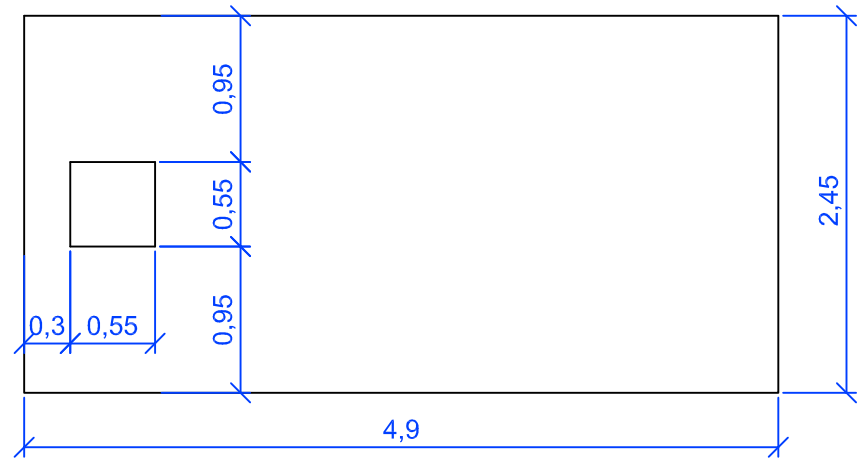
SECCIÓN B-B'



SECCIÓN A-A'



TAPA



TÍTULO DE PROYECTO:

DEPÓSITO DE HORMIGÓN ARMADO DE 20m3 HORIZONTAL

TÍTULO DE PLANO:

GEOMETRÍA



DIBUJADO:	10-3-09	J.VILELLA
COMPROBADO:	10-3-09	E.FUMANYA

Medidas en metros

ESCALA:

A4 - 1/50

NÚMERO:

1