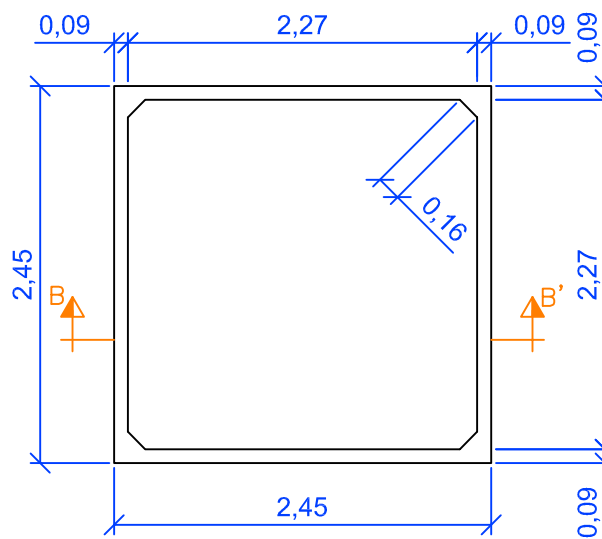
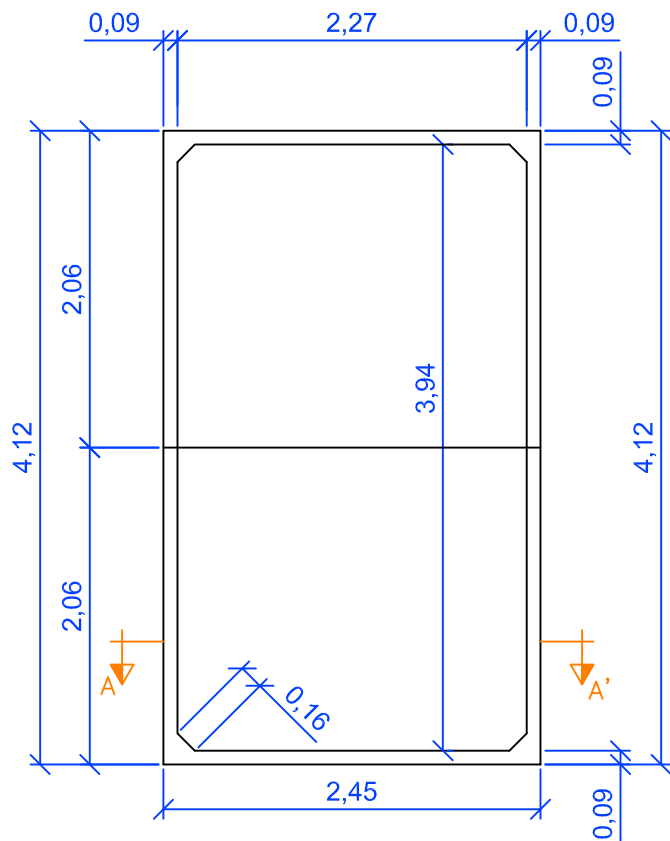
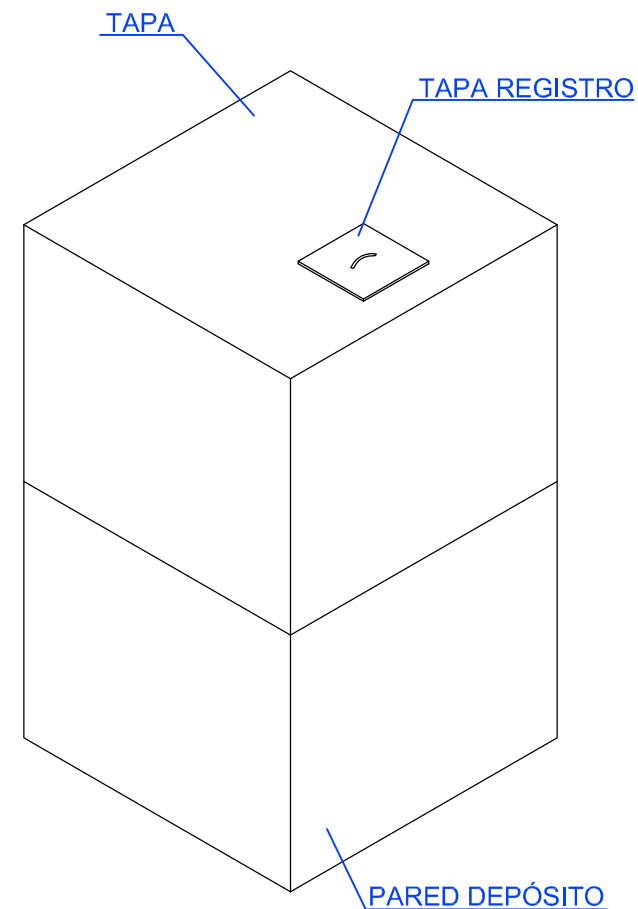
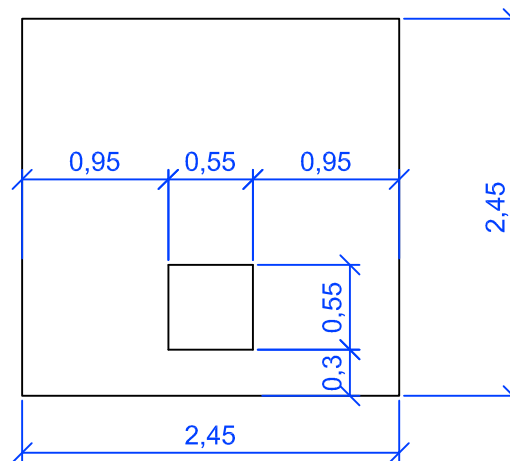


SECCIÓN A-A'

SECCIÓN B-B'



TAPA



TÍTULO DE PROYECTO:

DEPÓSITO DE HORMIGÓN ARMADO DE 20m3 VERTICAL

TÍTULO DE PLANO:

GEOMETRÍA



DIBUJADO:	12-3-09	J.VILELLA
COMPROBADO:	12-3-09	E.FUMANYA

Medidas en metros

ESCALA:
A4 - 1/50

NÚMERO:
1